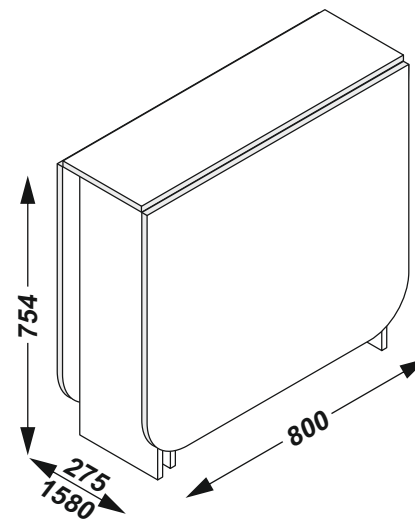


Инструкция по сборке
СТОЛ-ТУМБА 1.1



ЕАЭС № RU Д-РУ.АГО3.В.83554
Гарантийный срок: 18 мес.

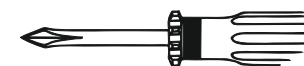


Перед сборкой проверьте качество и комплектность изделия. Сборка должна производиться в порядке, приведенном в настоящей инструкции на мягком покрытии (картон, ткань).

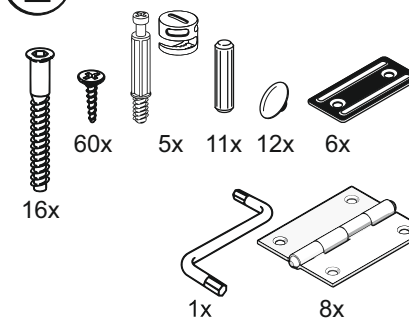
Производитель оставляет за собой право вносить в конструкцию изделия изменения, не ухудшающие его потребительские характеристики без уведомления.



Вам потребуются



Фурнитура -упаковка 1/1

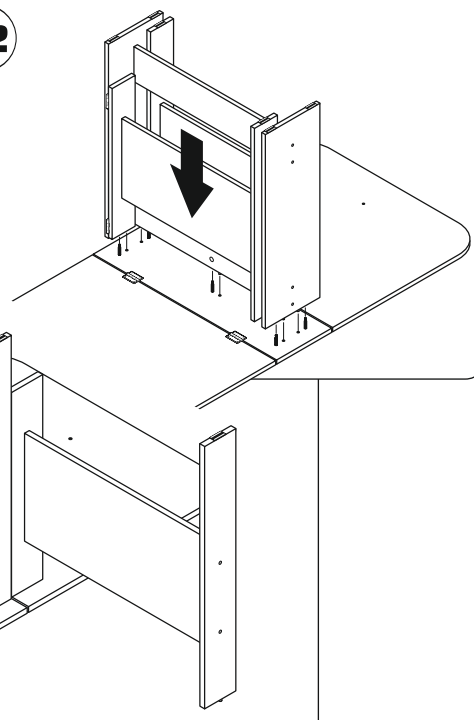


Комплектация -упаковка 1/1

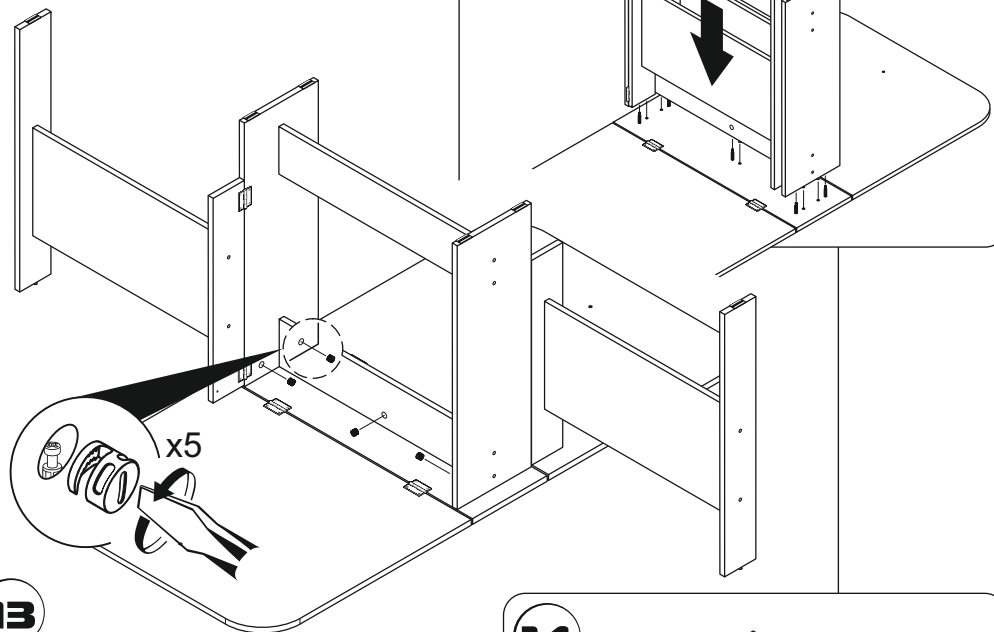
Поз. Наименование Кол Длина Ширина

1	Боковина стола	2	734	238
2	Крыло стола	2	800	670
3	Царга верхняя	1	668	132
4	Крышка стола	1	800	240
5	Вертикаль	2	570	100
6	Панель опоры	2	606	300
7	Стойка опоры	2	730	100
8	Царга нижняя	1	668	132

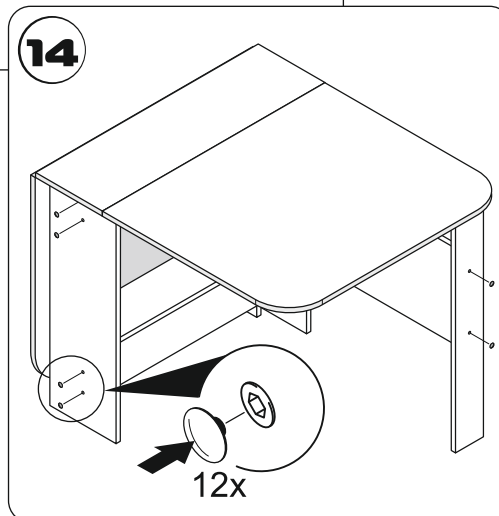
12



13



14



M IMPERIAL
ФАБРИКА МЕБЕЛИ

ООО «ИМПЕРИАЛ»
РОССИЯ, 302016, Г. ОРЕЛ,
УЛ. ПИНЕЙНАЯ, Д. 141
8 (4862) 78-43-45

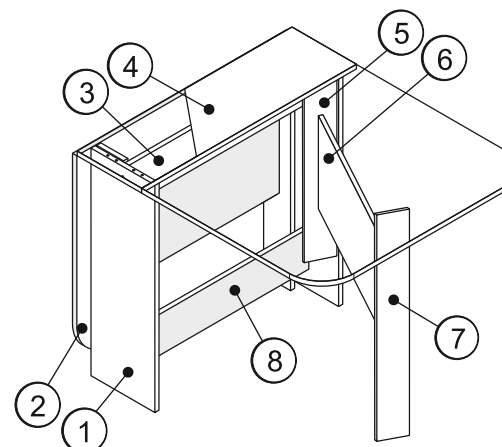
МЕБЕЛЬ БЫТОВАЯ ДЛЯ ХРА-
НЕНИЯ (КОРПУСНАЯ)

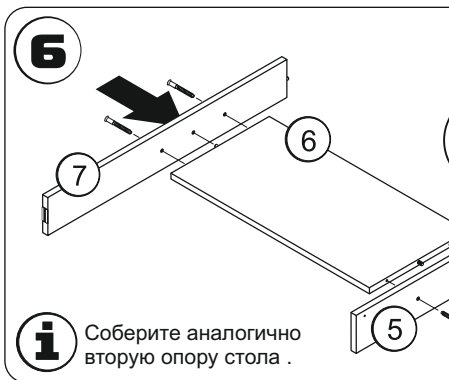
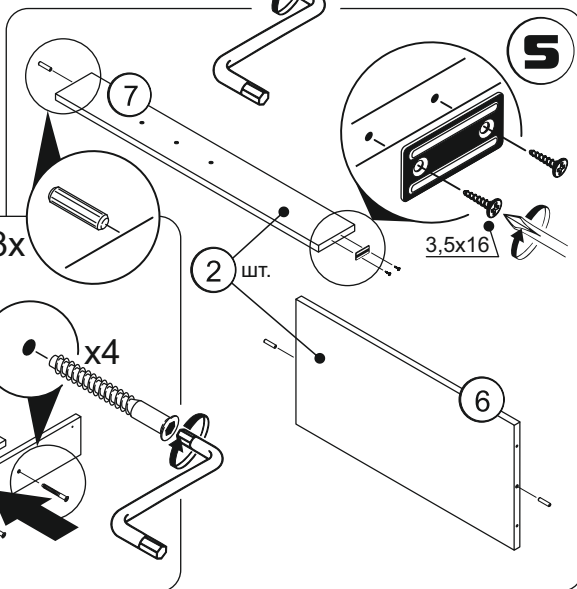
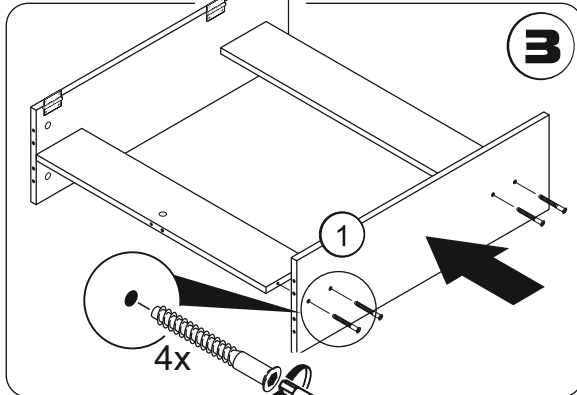
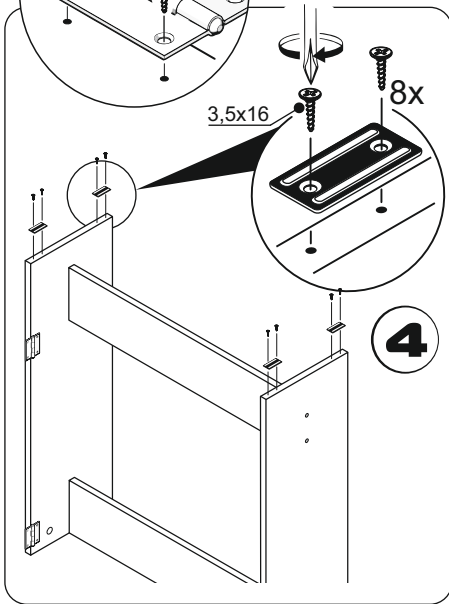
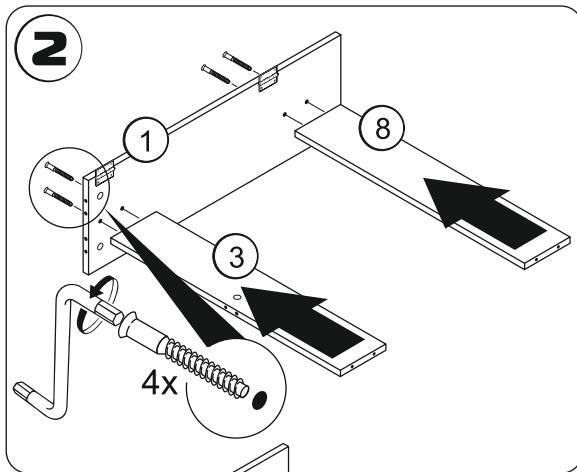
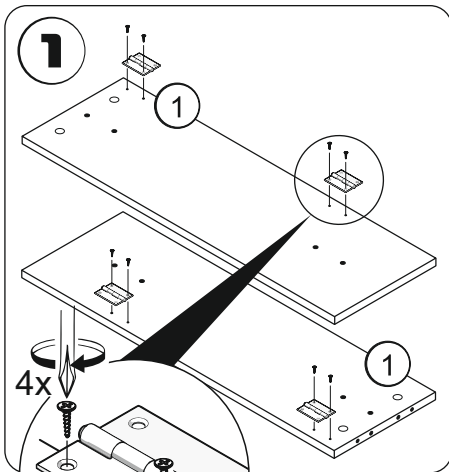
СТОЛ -ТУМБА 1.1

ГАРАНТИЙНЫЙ СРОК: 18 МЕС.
СРОК СЛУЖБЫ: 5 ЛЕТ.

EAC
ЕАЭС N RU Д-РУ.АГО3.В.83554

Вырезать и наклеить на стол.





i Соберите аналогично вторую опору стола .

